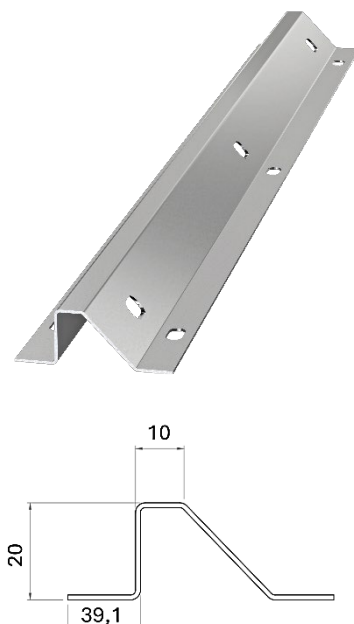
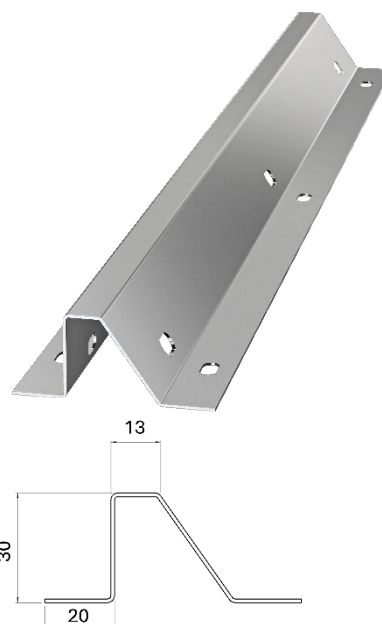


#### Caractéristiques géométriques



**PRI.020**  
**Profilés Lattes Inclénées 20 mm**



**PRI.030**  
**Profilés Lattes Inclénées 30 mm**

<b>Designation</b>	Profilés Lattes Inclénées
<b>Description</b>	Profilé métallique type Latte Inclinée, avec perforations pour fixation et ventilation.
<b>Application</b>	Profilé de support spécialement conçu pour la fixation de tuiles en céramique. Peut également être utilisé pour le support de tôles et panneaux de revêtement sur surfaces horizontales et verticales.
<b>Dimensions</b>	Hauteur (mm): 20 - 30 Épaisseurs (mm): 0,5 - 0,6 - 0,7 - 0,8 - 1,0 - 1,2 Longueur standard : 6000 mm Autres dimensions sur demande
<b>Composition</b>	Acier galvanisé structurel qualité DX51D, S220GD, S250GD, conforme à la norme EN 10346. Revêtement Métallique Z100 ou Z200, conforme à la norme EN 10346.

	Épaisseur	0,5 mm	0,6 mm	0,7 mm	0,8 mm	1,0 mm	1.2 mm
<b>Poids (Kg/m)</b>	<b>PRI.020</b>	0,314	0,377	0,440	0,490	0,612	-
	<b>PRI.030</b>	0,400	0,480	0,550	0,628	0,769	0,923

#### Réglementation



Conforme à la norme EN 1090